



ООО «Конструкторское бюро Климова»

Россия, 650003, Кемеровская обл., г. Кемерово, а/я 4531.

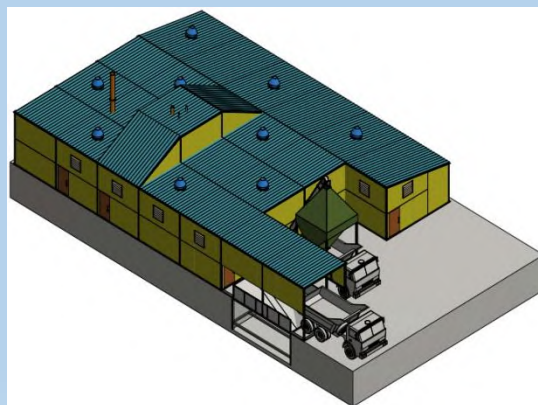
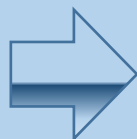
klimovinfo1@gmail.com

www.potram.ru

Отдел консультации +7-900-054-06-99

«ПРОМЕТЕЙ - ФЕРМЕР»

Пиролизные заводы по переработке угля от 3 до 100 тонн в сутки в ГСМ, тепло, электроэнергию



Список основных этапов технологического процесса по получению ГСМ из угля

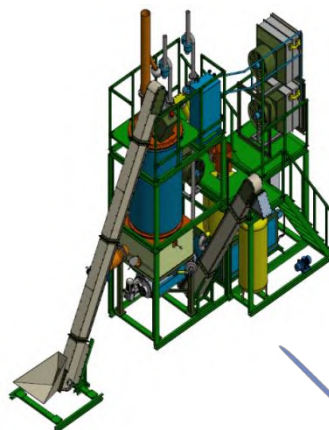
- 1. Процесс измельчения сырья**
- 2. Процесс пиролиза: получение пиролизной жидкости и горючего газа**
- 3. Процесс испарения: получение из пиролизной жидкости бензиновых и дизельных фракций**
- 4. Процесс сорбции: очистка и осветление бензиновых и дизельных фракций и получение товарного топлива**

«ПРОМЕТЕЙ - ФЕРМЕР»

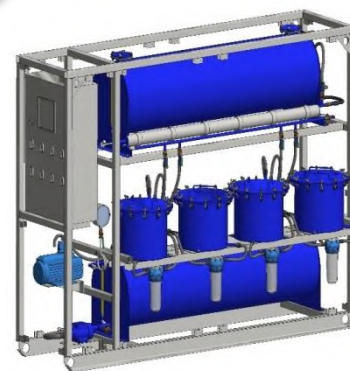
пиролизные заводы включают в себя



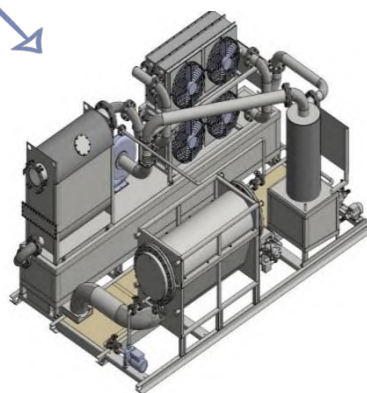
2. Установка пиролиза
«ФЕРМЕР»



4. Установка сорбции



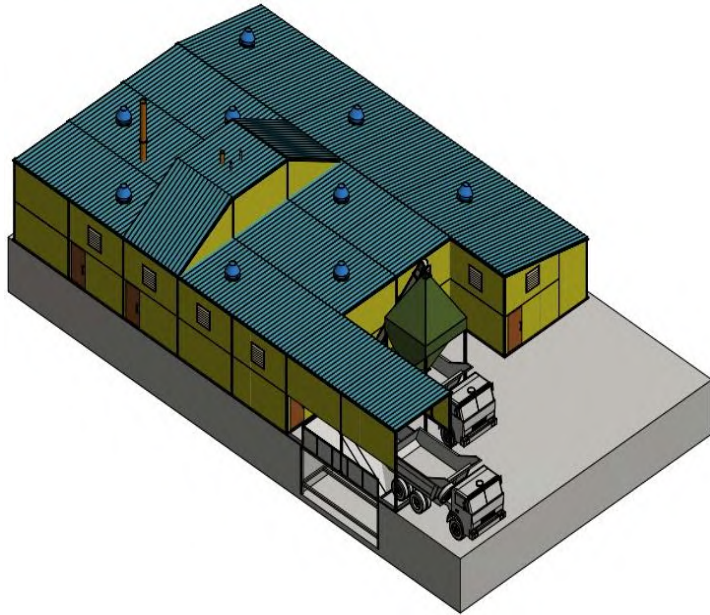
1. Шредер (процесс
измельчения сырья)



3. Установка испарения



Пиролизный завод по переработке ТБО в ГСМ



Процентное содержание получаемых продуктов с 1 тонны угля

Расчет с 1 тонны	
После процесса пиролиза	
Газ	30 %
Пиролизная жидкость	10 %
Полукокс	40 %
Вода	20 %
После процесса сорбции	
Бензин	1%
Дизтопливо	9%

Расчет доходной части с переработки 1 тонны угля

Полученные продукты после процесса пиролиза		
Газ (кг)	30%	300 кг
7 руб./кг доход		2100 р
Пиролизная жидкость	10%	100 кг
10 руб./кг доход		1000 р
Полукокс	40%	400 кг
6 руб./кг доход		2400 р
Вода	20%	200 кг
Полученные продукты после процесса дистилляции и сорбции		
Бензин (кг)	1%	10 кг
30 руб./кг доход		297 р
Дизельное топливо (кг)	9%	90 кг
35 руб./кг доход		3119 р
Полученная электроэнергия после сжигания газа в газогенераторе		
электроэнергия		214 кВт
5 руб./кВт-ч доход		1071 р
Прием отходов руб./т		-500 р
Итого		8487 р

Окупаемость пиролизных заводов "ПРОМЕТЕЙ" на угле и горючих сланцах.

Мощность переработки	Для мусоросжигания	Для получения ГСМ	Получение газа (для заправки автомобилей)	Для получения электроэнергии	Для получения ГСМ и электроэнергии
3 т/сутки	code PF 1101	code PF 1201	code PF 1401	PF 1501 (100 кВт)	PF 1601 (100 кВт)
Стоимость	14 274 000 RUB	18 896 000 RUB	15 666 000 RUB	18 736 000 RUB	23 446 000 RUB
Доходность, мес.	391 500 RUB	608 895 RUB	607 500 RUB	886 500 RUB	1 319 895 RUB
Окупаемость, мес.	36,5	31,0	25,8	21,1	17,8
8 т/сутки	code PF 1102	code PF 1202	code PF 1402	PF 1502 (250 кВт)	PF 1602 (250 кВт)
Стоимость	18 784 000 RUB	24 236 000 RUB	20 036 000 RUB	28 156 000 RUB	33 446 000 RUB
Доходность, мес.	1 044 000 RUB	1 623 720 RUB	1 620 000 RUB	2 364 000 RUB	3 519 720 RUB
Окупаемость, мес.	18,0	14,9	12,4	11,9	9,5
10 т/сутки	code PF 1103	code PF 1203	code PF 1403	PF 1503 (350 кВт)	PF 1603 (350 кВт)
Стоимость	21 728 000 RUB	27 202 000 RUB	23 292 000 RUB	35 832 000 RUB	40 956 000 RUB
Доходность, мес.	1 305 000 RUB	2 029 650 RUB	2 025 000 RUB	2 955 000 RUB	4 399 650 RUB
Окупаемость, мес.	16,6	13,4	11,5	12,1	9,3
20 т/сутки	code PF 1104	code PF 1204	code PF 1404	PF 1504 (750 кВт)	PF 1604 (750 кВт)
Стоимость	33 706 000 RUB	41 250 000 RUB	35 770 000 RUB	64 380 000 RUB	71 144 000 RUB
Доходность, мес.	2 610 000 RUB	4 059 300 RUB	4 050 000 RUB	5 910 000 RUB	8 799 300 RUB
Окупаемость, мес.	12,9	10,2	8,8	10,9	8,1
25 т/сутки	code PM 2101	code PM 2201	code PM 2401	PM 2501 (1000 кВт)	PM 2601 (1000 кВт)
Стоимость	36 436 000 RUB	45 920 000 RUB	39 110 000 RUB	78 510 000 RUB	86 874 000 RUB
Доходность, мес.	3 262 500 RUB	5 074 125 RUB	5 062 500 RUB	7 387 500 RUB	10 999 125 RUB
Окупаемость, мес.	11,2	7 RUB	7,7	10,6	7,9
50 т/сутки	code PM 2102	code PM 2202	code PM 2402	PM 2502 (2000 кВт)	PM 2602 (2000 кВт)
Стоимость	63 940 000 RUB	78 514 000 RUB	63 784 000 RUB	145 404 000 RUB	157 898 000 RUB
Доходность, мес.	6 525 000 RUB	10 148 250 RUB	10 125 000 RUB	14 775 000 RUB	21 998 250 RUB
Окупаемость, мес.	9,8	7,7	6,3	9,8	7,2
75 т/сутки	code PM 2103	code PM 2203	code PM 2403	PM 2503 (3000 кВт)	PM 2603 (3000 кВт)
Стоимость	85 614 000 RUB	107 058 000 RUB	85 848 000 RUB	210 928 000 RUB	229 112 000 RUB
Доходность, мес.	9 787 500 RUB	15 222 375 RUB	15 187 500 RUB	22 162 500 RUB	32 997 375 RUB
Окупаемость, мес.	8,7	7,0	5,7	9,5	6,9
100 т/сутки	code PM 2104	code PM 2204	code PM 2404	PM 2504 (4000 кВт)	PM 2604 (4000 кВт)
Стоимость	107 788 000 RUB	134 882 000 RUB	108 422 000 RUB	278 082 000 RUB	300 796 000 RUB
Доходность, мес.	13 050 000 RUB	20 296 500 RUB	20 250 000 RUB	29 550 000 RUB	43 996 500 RUB
Окупаемость, мес.	8,3	6,6	5,4	9,4	6,8