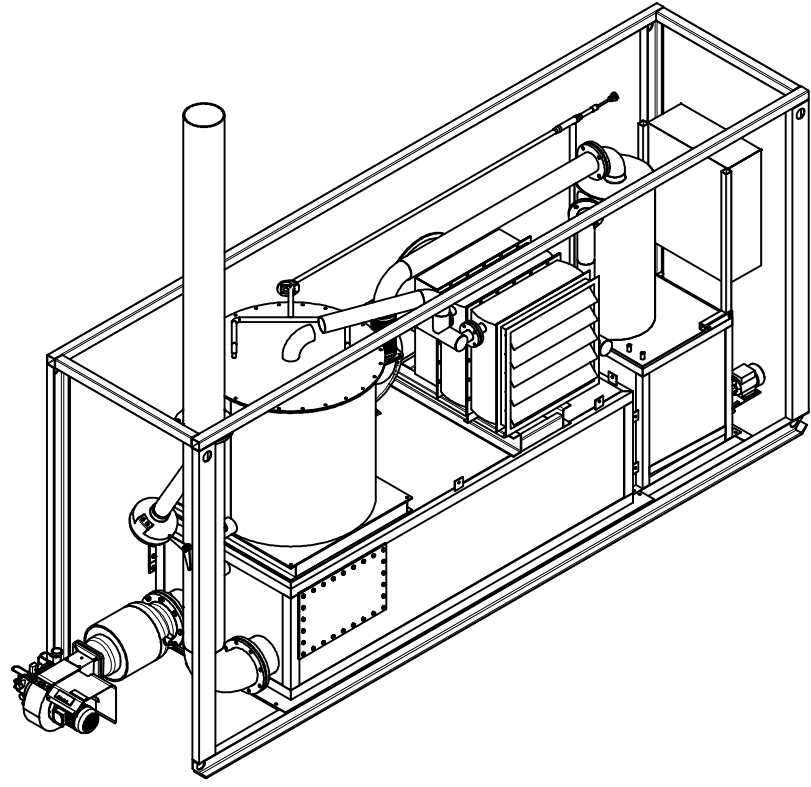
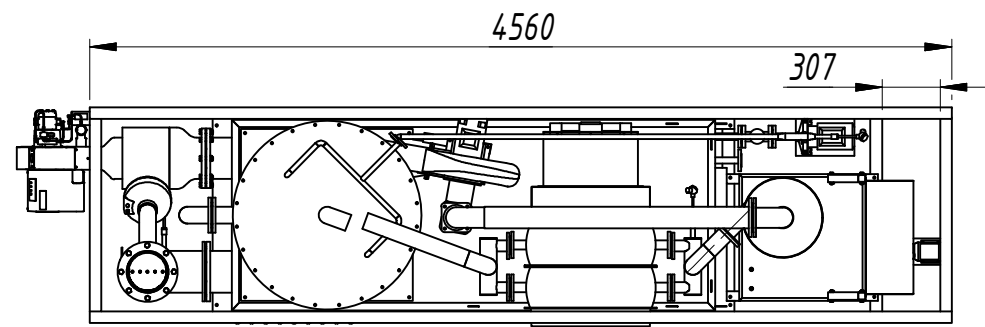
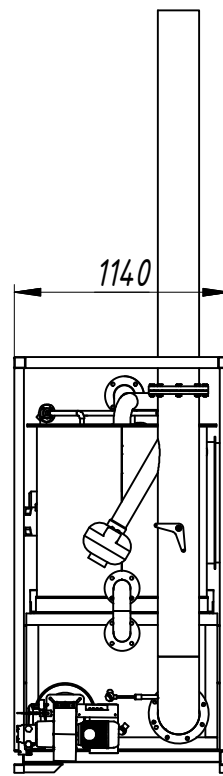
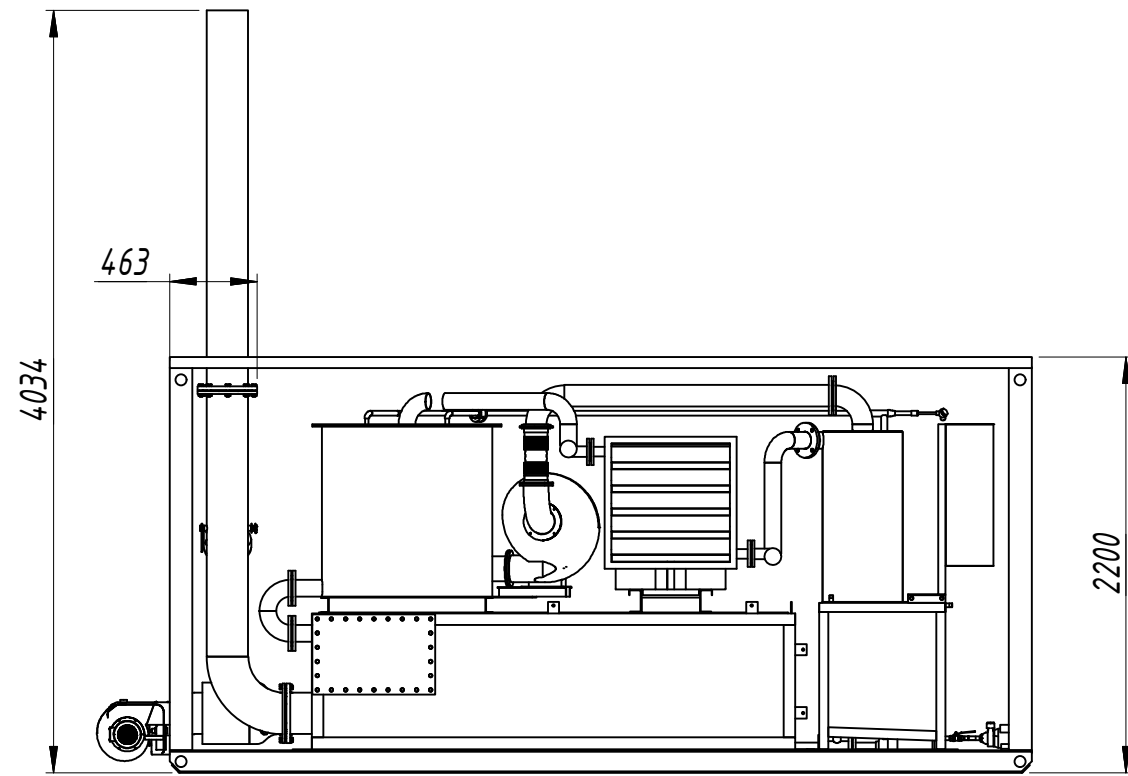


НПЗ 201-00.00.00.00 СБ

Перв. примен.

Справ. №



A

Подп. и дата

Инв. № дубл.

Взам. инв. №

Подп. и дата

Инв. № подл.

Фо	Зо	Поз.	Обозначение	Наименование	Кол.	Примечание
				Документация		
			НПЗ 201-00.00.00.00 СБ	Сборочный чертеж	1	
				Комплексы		
		1	НПЗ 201-00.00.00.00 СБ	Испаритель базовый	1	1887,8 кг
				Сборочные единицы		
		2	НПЗ 201-07.00.00.00 СБ	Горелка в сборе	1	40,7 кг
		3	НПЗ 201-08.00.00.00 СБ	Надставка дымовой трубы	1	68,930 кг
				Стандартные изделия		
		4		Болт М16-6дх55 ГОСТ 7798-70	8	
		5		Болт М16-6дх60 ГОСТ 7798-70	8	
		6		Гайка М16-6Н ГОСТ 5929-70	16	
		7		Шайба 16 ГОСТ 11371-78	16	

Изм.	Лист	№ докум.	Подп.	Дата
		Климов И.Г.		29.07.2017
Разраб.				
Пров.				
Т. контр.				
Нач.отд.				
Н. контр.				
Утв.		Климов И.Г.		

НПЗ 201-00.00.00.00 СБ

Испаритель в сборе

Лит.	Масса	Масштаб
	2072,8 кг	1:40
Лист	Листов	1

ООО "КБ Климова"

Формат А3