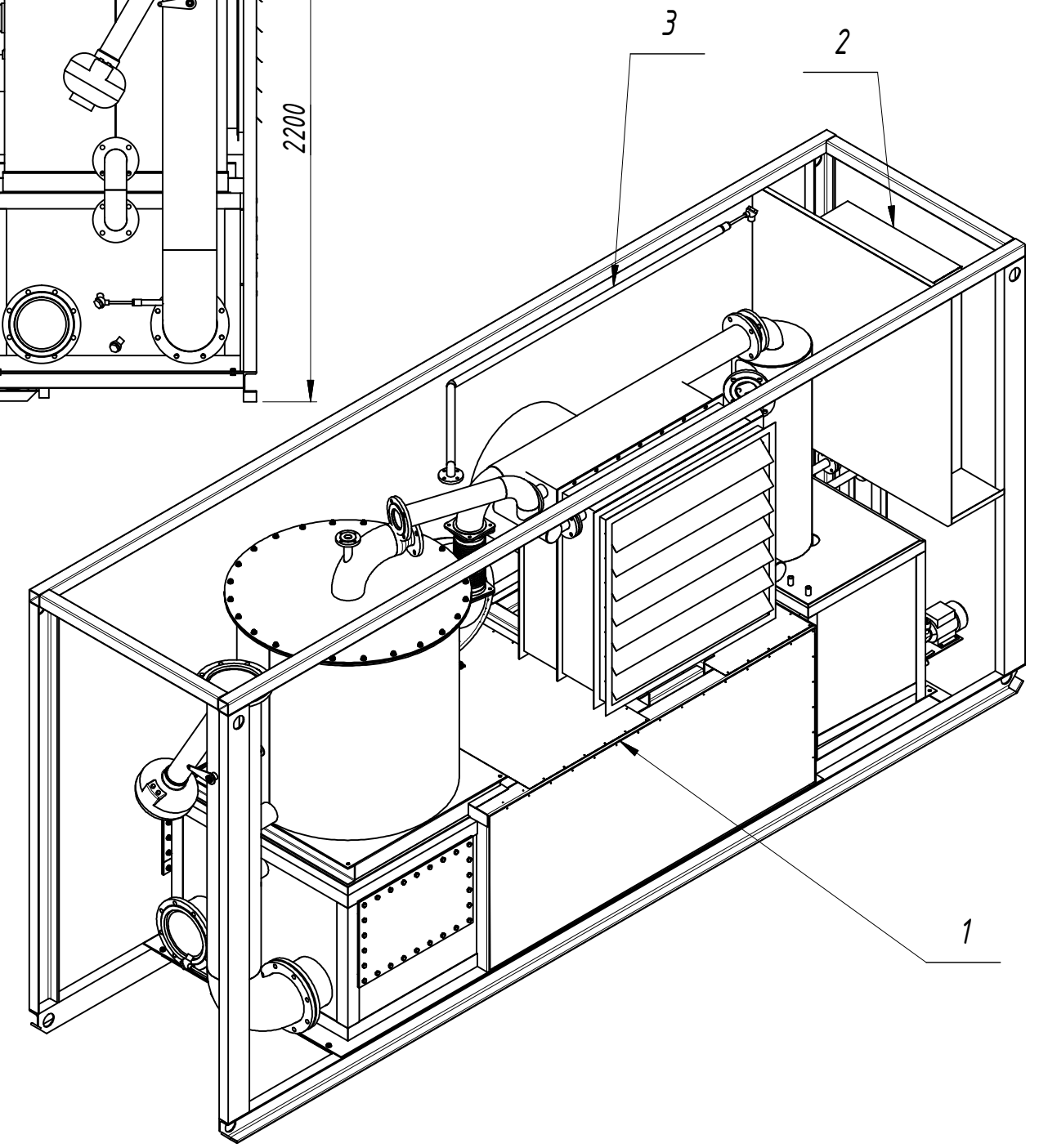
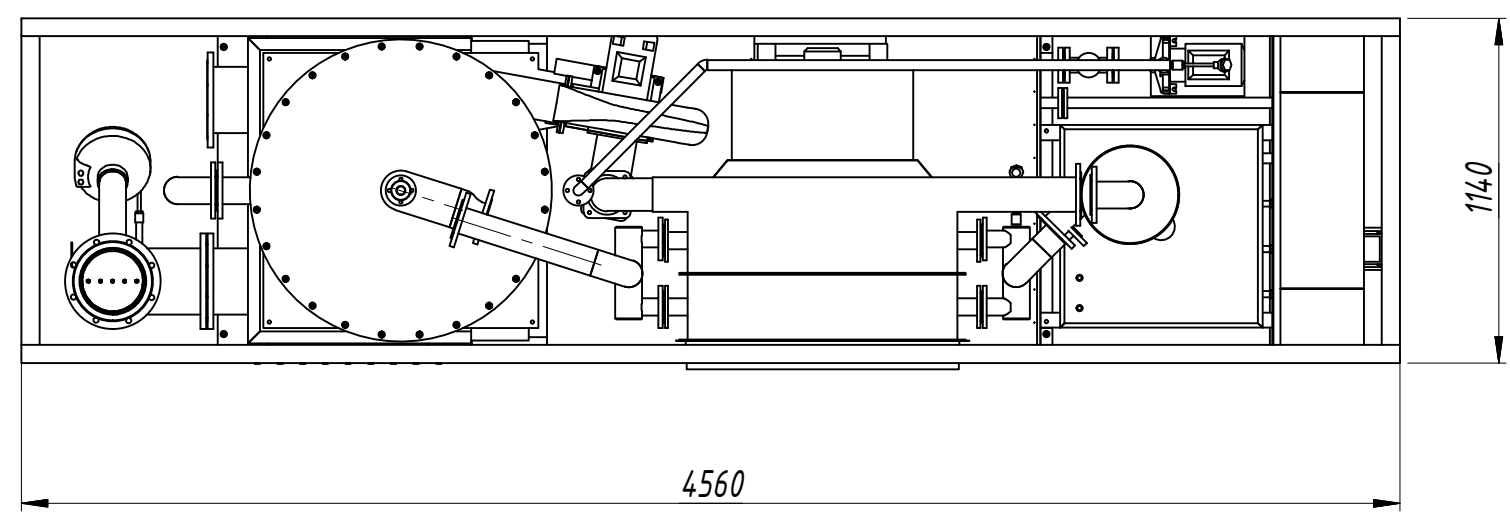
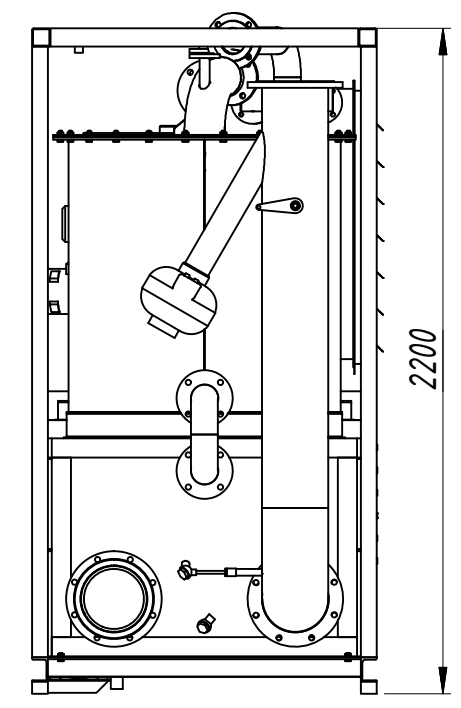
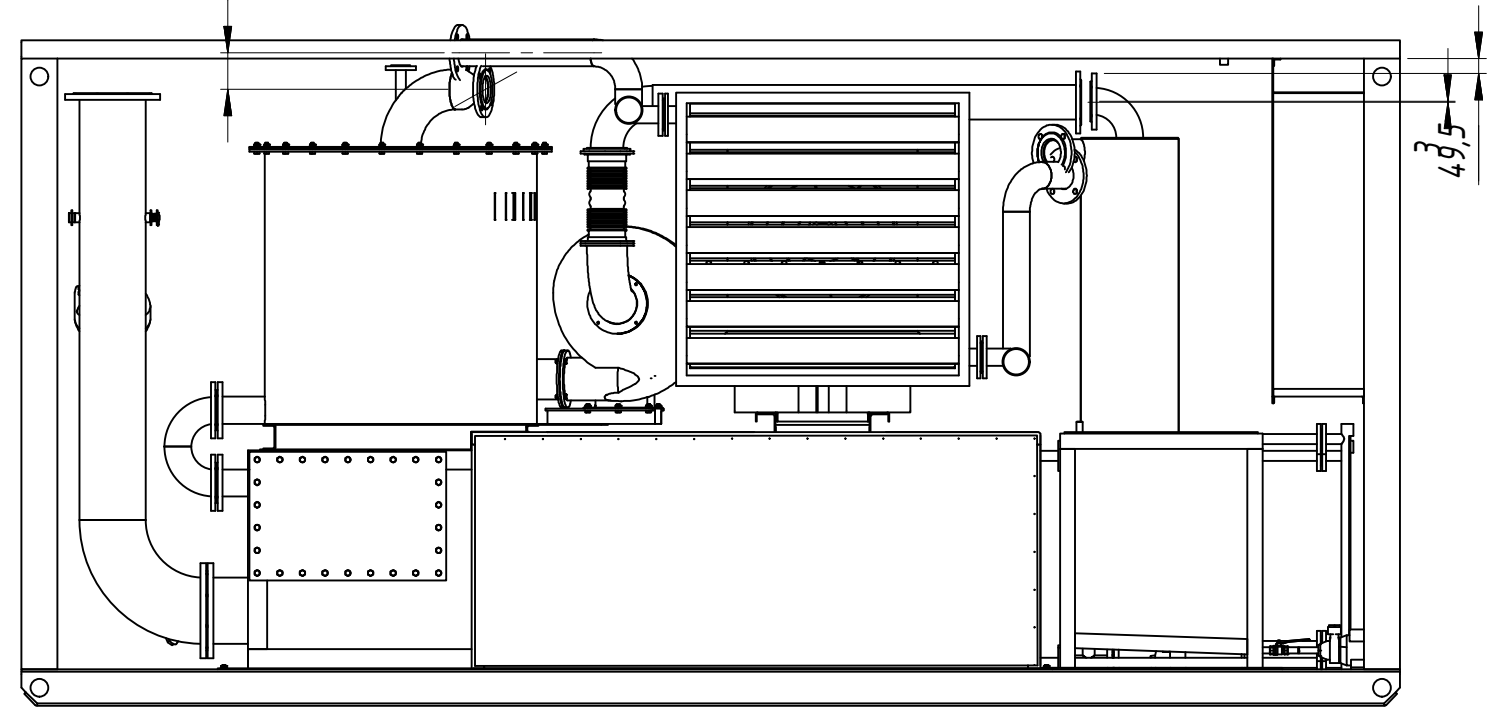


Перв. примен.
Справ. №
A
Подп. и дата
Инв. № дубл.
Взам. инв. №
Подп. и дата
Инв. № подл.

НПЗ 201-00.00.00.00 СБ



Фо	Зо	Поз.	Обозначение	Наименование	Кол.	Примечание
				Документация		
			НПЗ 201-00.00.00.00 СБ	Сборочный чертеж	1	2401,1 кг
				Комплексы		
		1	НПЗ 201-00.00.00.05 СБ	Испаритель базовый 5-я сборка	1	2018,0 кг
				Сборочные единицы		
		2	НПЗ 201-09.00.00.00 СБ	Ящик КИП 1000x650x300	1	9,286 кг
		3	НПЗ 201-10.00.00.00 СБ	Обвязка насос Calpeda NM 2-A-A-R	1	32,7 кг
				0,75kW		

Изм.	Лист	№ докум.	Подп.	Дата
		Климов И.Г.		27.06.2017
Разраб.				
Пров.				
Т. контр.				
Нач.отд.				
Н. контр.				
Утв.		Климов И.Г.		

НПЗ 201-00.00.00.00 СБ

Испаритель базовый

Лит.	Масса	Масштаб
	2135,4 кг	1:25
Лист 1	Листов 2	

ООО "КБ Климова"