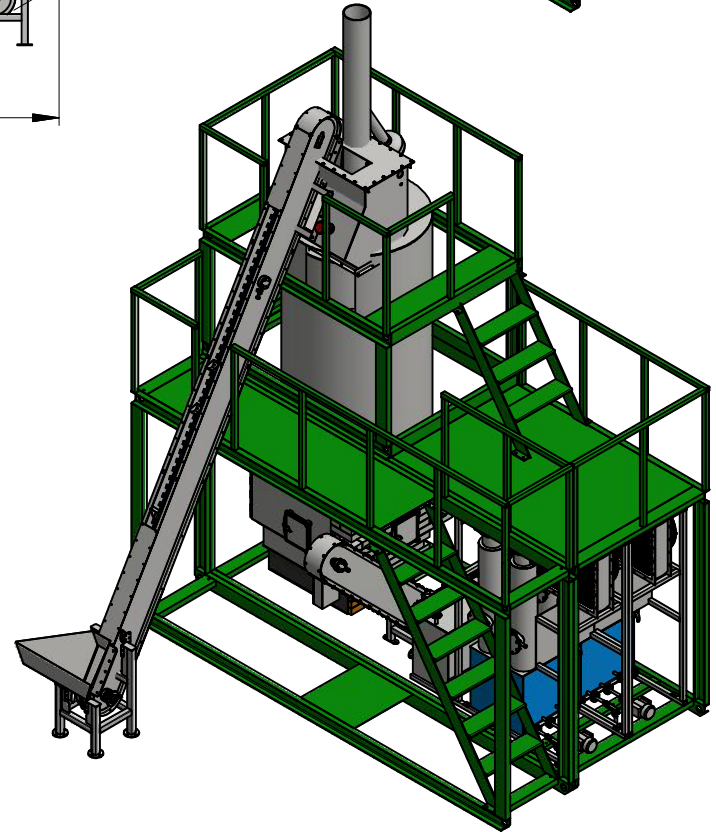
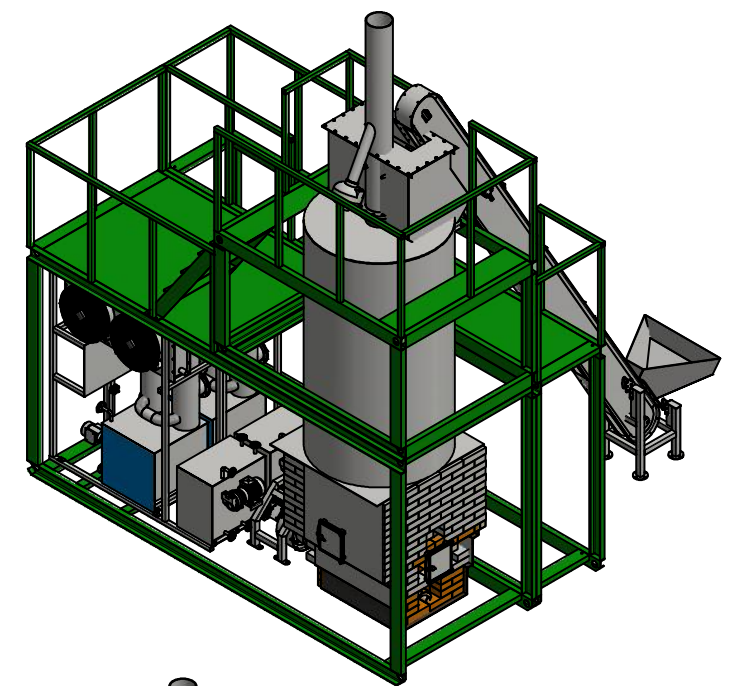
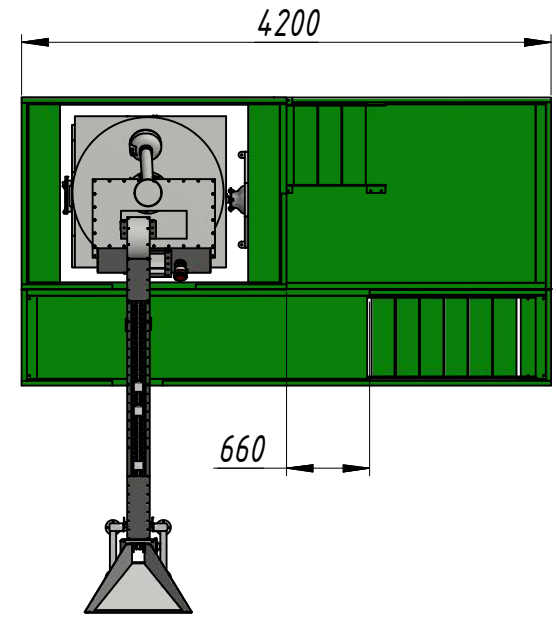
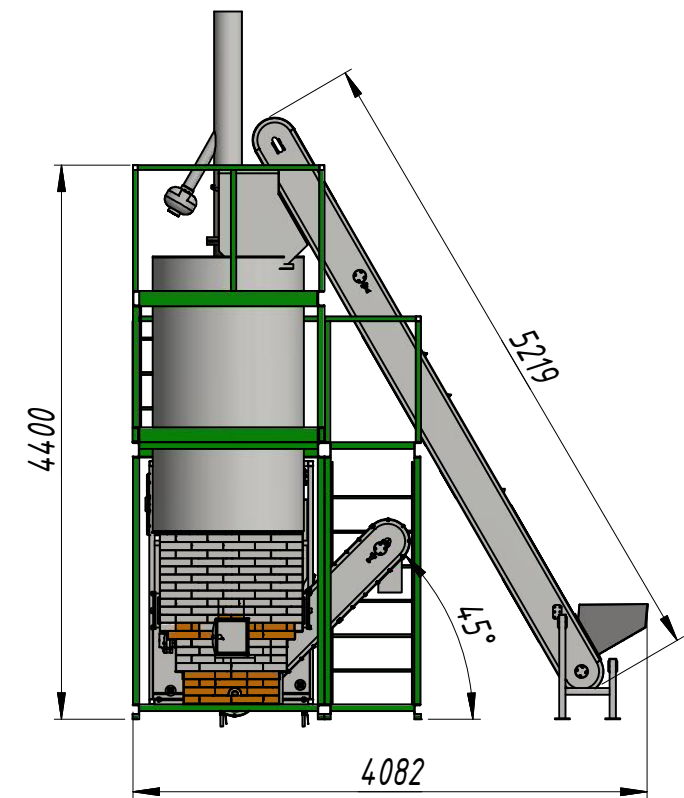
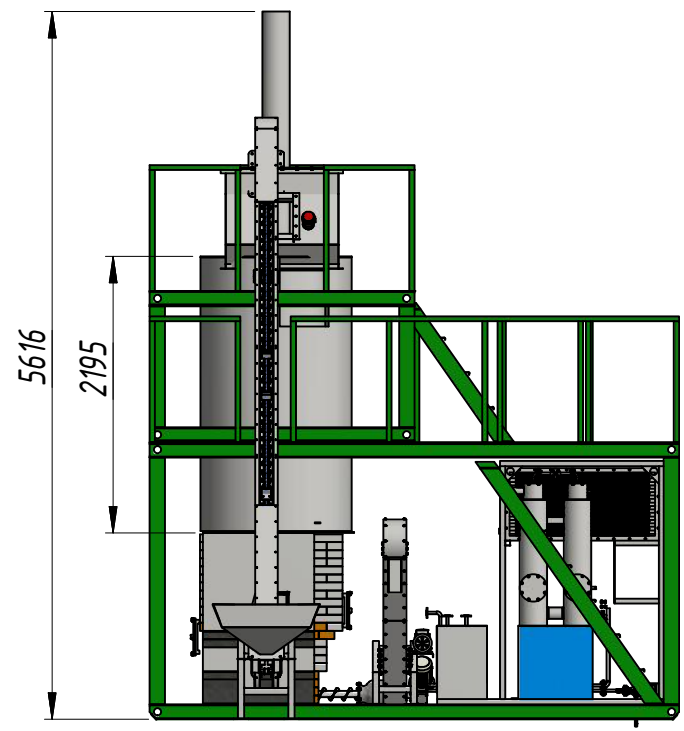
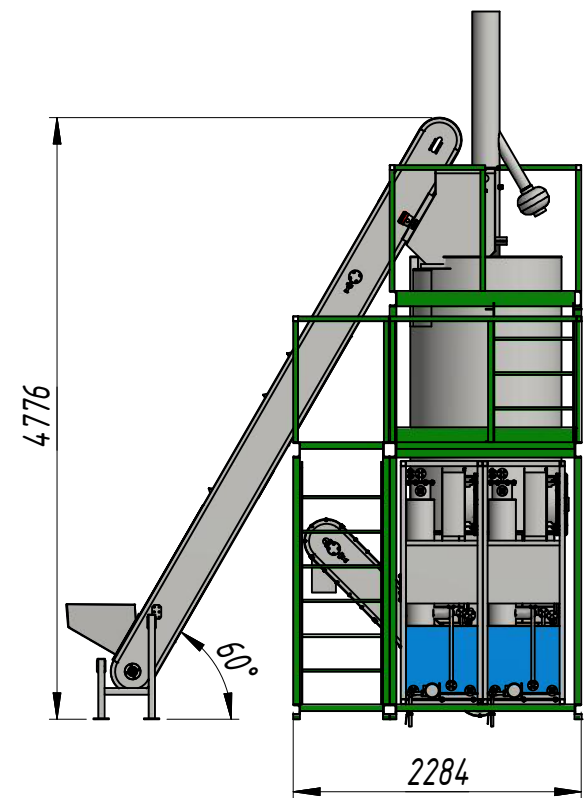


ЭЗ 00'00'00'00-1011 Ф

Перв. примен.

Справ. №



A

Подп. и дата

Инв. № дубл.

Взам. инв. №

Подп. и дата

Инв. № подл.

Фо	Зо	Поз.	Обозначение	Наименование	Кол.	Примечание
				Документация		
			Ф 1101-00.00.00.00 СБ	Сборочный чертеж	1	
				Комплексы		
1			MPZ 25-00.00.50.00 AS	Condensing unit	2	518,6 кг
3			Ф 1101-01.00.00.00 СБ	Общая рама	1	1119,6 кг
4			Ф 1101-02.00.00.00 СБ	Блок пиролиза	1	12244,034 кг
6			Ф 1101-04.00.00.00 СБ	Транспортер загрузки	1	

Изм.	Лист	№ докум.	Подп.	Дата
		Климов И.Г.		13.06.2017
		Климов И.Г.		

Ф 1101-00.00.00.00 СБ

Установка ФЕРМЕР

Лит.	Масса	Масштаб
	13053,2 кг	1:60
Лист	Листов	1

ООО "КБ Климова"